

Διαφοροποίηση Υπηρεσιών σε Αρχιτεκτονικές Εικονικών Δικτύων προσανατολισμένων στην Παροχή Υπηρεσιών

Υποψήφιος Διδάκτορας

Κώστας Κατσαλής

Email: kkatsalis@inf.uth.gr

Skype: k.s.katsalis

Τριμελής Επιτροπή

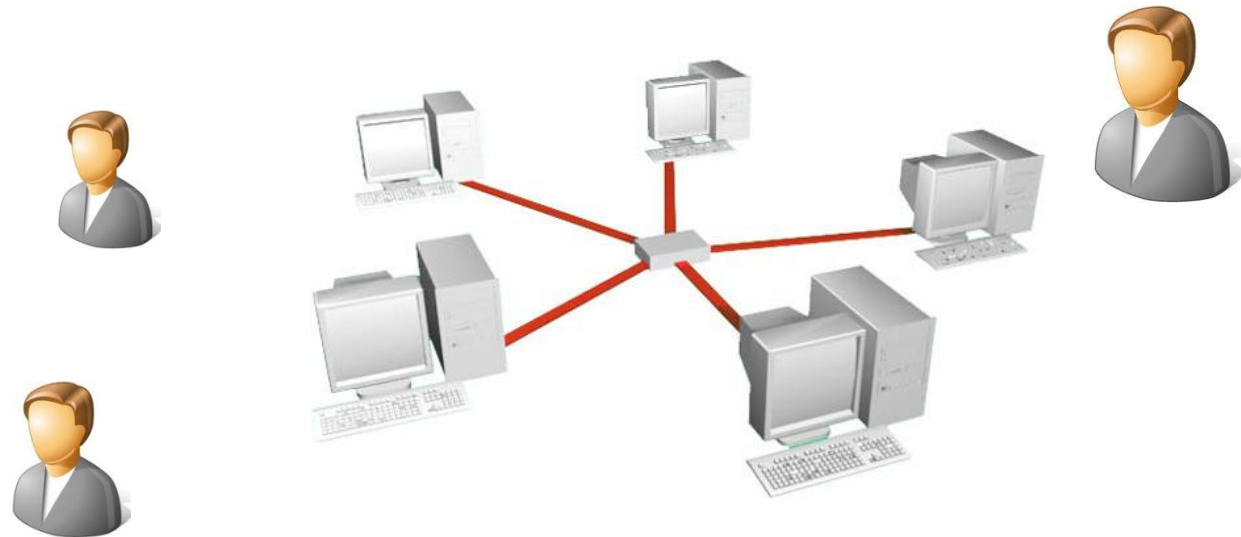
- Αικατερίνη Χούστη
- Λέανδρος Τασιούλας
- Γιάννης Βινιώτης

Παρασκευή 9 Μαΐου 2015

Ημερίδα Παρουσίασης της
Ερευνητικής Θεματολογίας και
της Προόδου των Διδακτορικών
Διατριβών των Υποψήφιων
Διδακτόρων.

Ηράκλειτος II

Τα υπολογιστικά συστήματα υποστηρίζουν τις διάφορες εφαρμογές



Η αρχιτεκτονική των εφαρμογών και του τρόπου που υλοποιούνται οι εφαρμογές έχει πλέον αλλάξει

Ηράκλειτος II

Αρχιτεκτονικές Δικτύων προσανατολισμένες στην Παροχή Υπηρεσιών

- Καινούργια μεθοδολογία για να φτιάχνουμε εφαρμογές.
- Δεν μας ενδιαφέρει πως υλοποιείται μια υπηρεσία αρκεί να ξέρουμε πως θα την χρησιμοποιήσουμε.



Ηράκλειτος II

Η απόδοση των εφαρμογών βασίζεται σε ισχυρές υποδομές:

- Δικτύου
- Επεξεργαστικής ισχύος
- Αποθήκευσης δεδομένων



Cloud Computing



ΕΣΠΑ 2007-2013
ΕΥΡΩΠΑΪΚΟ ΚΑΙΝΟΤΟΜΙΚΟ ΤΑΜΕΙΟ

ΕΠΙΧΕΙΡΗΣΙΑΚΟ ΠΡΟΓΡΑΜΜΑ
ΕΚΠΑΙΔΕΥΣΗ ΚΑΙ ΔΙΑ ΒΙΟΥ ΜΑΘΗΣΗ
ΠΡΟΤΕΡΑΙΟΤΗΤΑ 2: ΑΝΑΠΤΥΞΗ ΚΑΙ ΚΑΡΓΟΤΗΤΑ ΤΗΣ ΣΥΝΟΙΚΙΑΣ

ΥΠΟΥΡΓΕΙΟ ΠΑΙΔΕΙΑΣ & ΘΡΗΣΚΕΥΜΑΤΩΝ, ΠΟΛΙΤΙΣΜΟΥ & ΑΘΛΗΤΙΣΜΟΥ
ΕΙΔΙΚΗ ΥΠΗΡΕΣΙΑ ΔΙΑΧΕΙΡΙΣΗΣ

Με τη συγχρηματοδότηση της Ελλάδας και της Ευρωπαϊκής Ένωσης

Ευρωπαϊκή Ένωση
Ευρωπαϊκό Κοινωνικό Ταμείο

Ηράκλειτος II

- **Η έρευνα μας**

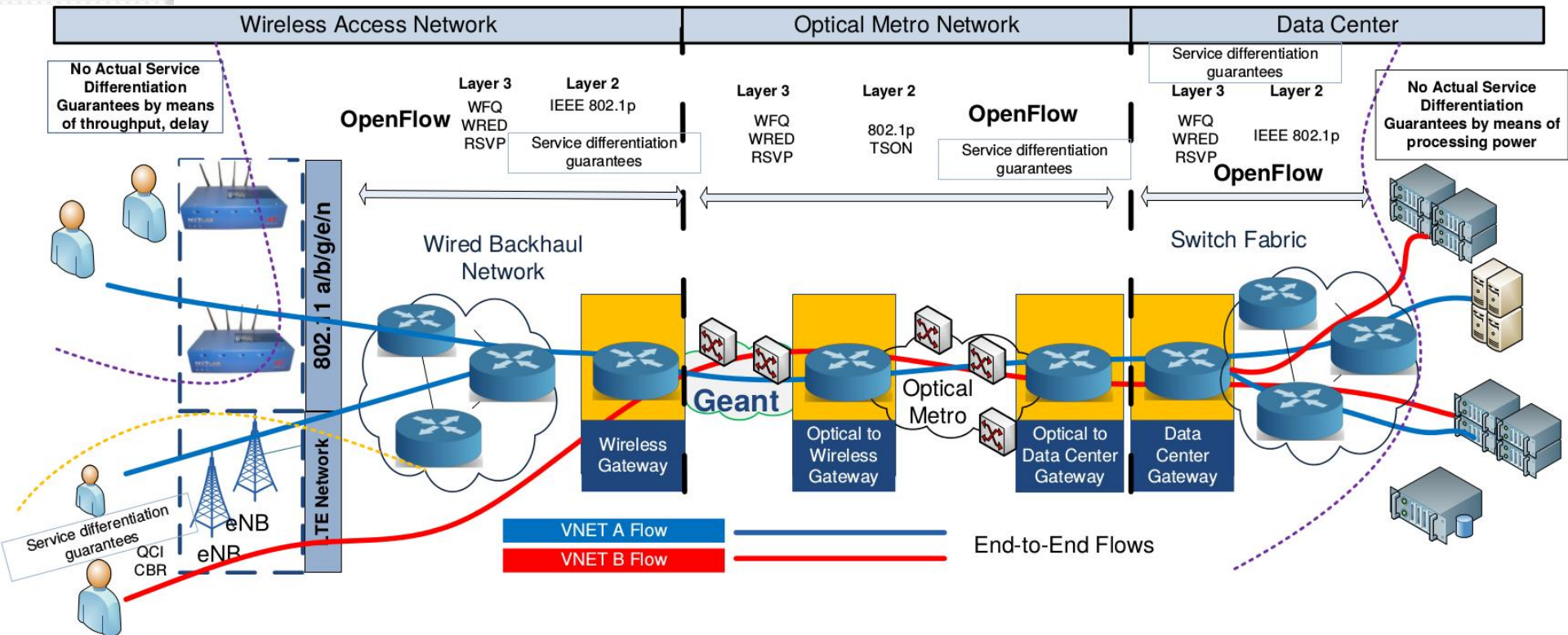
Α. Σύνδεση της νέας μεθοδολογίας ανάπτυξης εφαρμογών με την αρχιτεκτονική του δικτύου.

Β. Στοχαστικό έλεγχο της επεξεργαστικής και δικτυακής ισχύος που υποστηρίζουν αυτές τις τεχνολογίες.

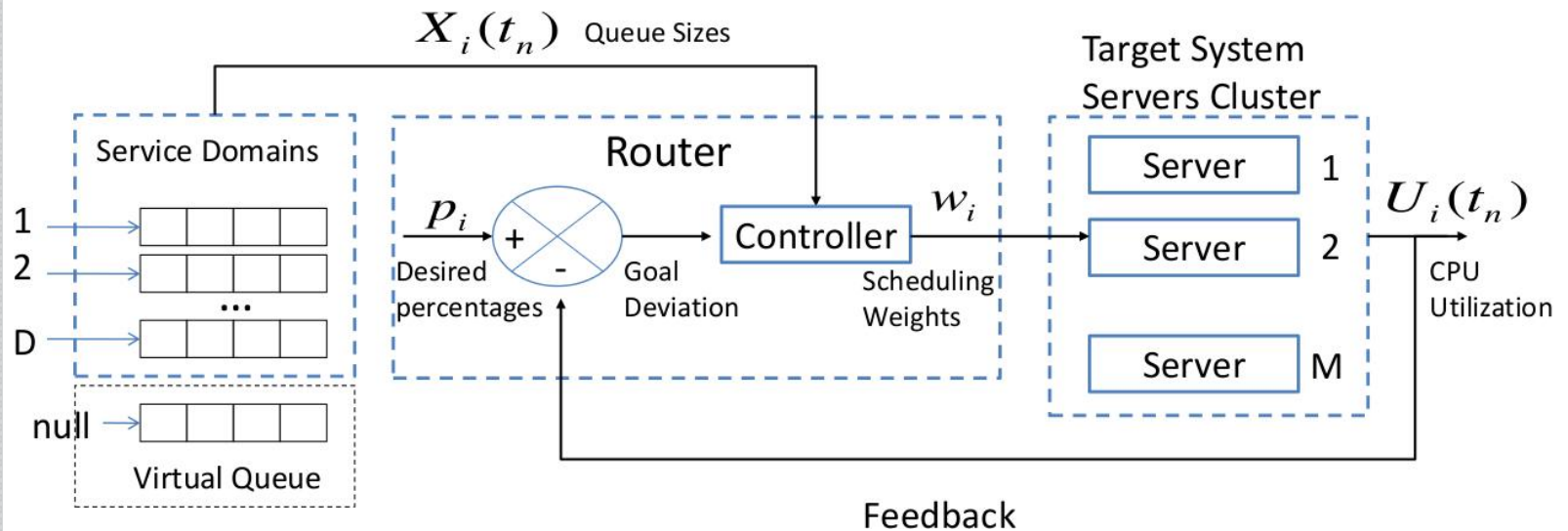
Γ. Διαφοροποίηση Υπηρεσιών και Διασφάλιση Ποιότητας



Ηράκλειτος II



Ηράκλειτος II



Ηράκλειτος II



Συνεργασία με την ομάδα του κ. Ιωάννη Βινιώτη:



Electrical and Computer Engineering
NC State University, Raleigh, USA

IBM, Raleigh, USA

ΕΣΠΑ
2007-2013
ΕΥΡΩΠΑΪΚΟ ΚΑΙΝΟΤΟΜΙΚΟ ΚΑΙ ΑΝΑπτυξιακό Πρόγραμμα

ΕΠΙΧΕΙΡΗΣΙΑΚΟ ΠΡΟΓΡΑΜΜΑ
ΕΚΠΑΙΔΕΥΣΗ ΚΑΙ ΔΙΑ ΒΙΟΥ ΜΑΘΗΣΗ
ΠΡΟΓΡΑΜΜΑ ΔΡΑΣΗΣ ΜΕΤΕΡΕΥΣΗ ΚΑΙ ΑΝΑΠΤΥΞΗ
ΥΠΟΥΡΓΕΙΟ ΠΑΙΔΕΙΑΣ & ΘΡΗΣΚΕΥΜΑΤΩΝ, ΠΟΛΙΤΙΣΜΟΥ & ΑΘΛΗΤΙΣΜΟΥ
ΕΤΑΙΡΙΚΗ ΥΠΗΡΕΣΙΑ ΔΙΑΧΕΙΡΙΣΗΣ

Με τη συγχρηματοδότηση της Ελλάδας και της Ευρωπαϊκής Ένωσης

Ευρωπαϊκή Ένωση
Ευρωπαϊκό Κοινωνικό Ταμείο

Ηράκλειτος II

Αρχιτεκτονικές Δικτύων προσανατολισμένες στην Παροχή Υπηρεσιών

The screenshot displays the 'Router Configuration' window. The 'Router Configuration' section includes fields for Router ID (Template router), Number of Ports (1000), and Max Queue Size (1000000). It also features a 'Queuing Policy' section with radio buttons for 'Single Queue' and 'Multiple Queues', and dropdown menus for 'Scheduling Algorithm' and 'Routing Algorithm', both set to 'Algorithm A'. The 'Accept Traffic' section shows a 'Service Domain' list from 0 to 9, with 'Select all' and 'Clear all' buttons. Below this is a 'Generator Info Box' with a description of the 'StandardGenerator' and a 'Distribution Info' section with a range of 0 < X <= ∞. The 'Rates Auto Configuration' section has radio buttons for 'StandardGenerator' and 'Exponential', and a 'Rates' section with 'Arrival' and 'Service' radio buttons. The 'Service Level Agreement Configuration' section includes a 'Duration' dropdown (set to 'Hour'), a 'Multiplier' field (set to '1'), and a table for 'Cluster CPU Resources' with columns for 'Service Domain', 'Unload', and 'Overload'. The table contains 6 rows of data for Service Domains 0 through 5. At the bottom, there are 'Auto Configuration', 'Close', and 'Save' buttons.

Δημοσιεύσεις

1. "Virtual 802.11 Wireless Networks with Guaranteed Throughput Sharing", K.Katsalis, K. Choumas, et al., ISCC, IEEE, 2015
2. "Content Placement in Heterogeneous End-to-End Virtual Networks", K.Katsalis, V. Sourlas, et al., SAC, ACM SIGAP, 2015
3. "CPU Provisioning Algorithms for Service Differentiation in Cloud-Based Environments", K Katsalis, G. Paschos, et al, Transactions on Network and Service Management, IEEE 12 (1), 61-74, 2015
4. "Optical wireless network convergence in support of energy-efficient mobile cloud services", MP Anastasopoulos, A Tzanakaki, BR Rofoee, S Peng, Y Yan, Photonic Network Communications, 1-13, 2015
5. "Wireless network virtualization: The CONTENT project approach", K Katsalis, et al, Computer Aided Modeling and Design of Communication Links and Networks, 2014
6. "NITOS testbed: A cloud based wireless experimentation facility" K Pechlivanidou, K Katsalis, et al, Teletraffic Congress (ITC), 2014 26th International, 1-6, 2014
7. "Planning of dynamic mobile optical virtual network infrastructures supporting cloud services" MP Anastasopoulos, K.Katsalis et al, European Conference on Networks and Communications (EuCNC), 1-5, 2014
8. "A cloud-based content replication framework over multi-domain environments", K Katsalis, et al., International Conference on Communications (ICC), IEEE, 2926-2931, 2014
9. "A converged network architecture for energy efficient mobile cloud computing", A Tzanakaki, MP Anastasopoulos, K.Katsalis, et al., International Conference on Optical Network Design and Modeling, 120-125, 2014
10. "CONTENT Project: Considerations towards a Cloud-based Internetworking Paradigm", K Katsalis, et.al, SDN for Future Networks and Services (SDN4FNS), IEEE, 1-7, 2013
11. "Service differentiation in multitier data centers", K Katsalis, GS Paschos, L Tassiulas, Y Viniotis, International Conference on Communications (ICC), IEEE, 2567-2572, 2013
12. "Dynamic CPU scheduling for QoS provisioning", K Katsalis, GS Paschos, L Tassiulas, Y Viniotis Integrated Network Management (IM 2013), IFIP/IEEE, 2013
13. "Distributed Resource Allocation Mechanism for SOA Service Level Agreements", K Katsalis, L Tassiulas, Y Viniotis, New Technologies, Mobility and Security (NTMS), 2011

ΕΣΥΑ 2007-2013
ΕΠΙΧΕΙΡΗΣΙΑΚΟ ΠΡΟΓΡΑΜΜΑ
ΕΚΠΑΙΔΕΥΣΗ ΚΑΙ ΔΙΑ ΒΙΟΥ ΜΑΘΗΣΗ
ΥΠΟΥΡΓΕΙΟ ΠΑΙΔΕΙΑΣ & ΘΡΗΣΚΕΥΜΑΤΩΝ, ΠΟΛΙΤΙΣΜΟΥ & ΑΘΛΗΤΙΣΜΟΥ
ΕΙΔΙΚΗ ΥΠΗΡΕΣΙΑ ΔΙΑΧΕΙΡΙΣΗΣ
Με τη συγχρηματοδότηση της Ελλάδας και της Ευρωπαϊκής Ένωσης
Ευρωπαϊκή Ένωση
Ευρωπαϊκό Κοινωνικό Ταμείο

Ηράκλειτος ΙΙ

Τμήμα Μηχανικών Η/Υ και Δικτύων

Σας ευχαριστώ για την προσοχή σας!

Υποψήφιος Διδάκτορας

Κατσαλής Κώστας

Email: kkatsalis@inf.uth.gr

Skype: k.s.katsalis

ΕΣΠΑ
2007-2013
ΕΥΡΩΠΑΪΚΟ ΚΑΙΝΟΤΟΜΙΚΟ ΚΑΙΝΟΤΟΜΙΚΟ

ΕΠΙΧΕΙΡΗΣΙΑΚΟ ΠΡΟΓΡΑΜΜΑ
ΕΚΠΑΙΔΕΥΣΗ ΚΑΙ ΔΙΑ ΒΙΟΥ ΜΑΘΗΣΗ
ΠΡΟΓΡΑΜΜΑ ΠΑΡΑΚΑΤΑΡΤΙΣ ΚΑΙ ΑΝΑΠΤΥΞΗΣ
ΕΙΔΙΚΗ ΥΠΗΡΕΣΙΑ ΔΙΑΧΕΙΡΙΣΗΣ
Με τη συγχρηματοδότηση της Ελλάδας και της Ευρωπαϊκής Ένωσης

